

**UWAGA:**

- Posadzkę w komorze wyprofilować z 0,5% spadkiem do studzienki pompy [11]
- Poziomy odcinek rurociągu odpowietrzającego [8] ułożyć ze spadkiem 0,5% do zbiornika tłoczni
- Rurociągi miedziowe do ścian obejmami z kółkami rozporowymi
- Otwierania kłnierzy pod PN 10
- Dla studni prefabrykowanych należy zastosować beton C35/45 I wodoszczelność W8
- Beton i uszczelki muszą być odporne na agresywną oddziaływanie ścieków i gazów (CH<sub>4</sub>, H<sub>2</sub>S, CO, CO<sub>2</sub>), 4<pH<8
- Kręgi łączone na uszczelki. Łączenia kręgów zabezpieczyć np. zaprawą pęczniącą, zbiornik zabezpieczyć od zewnątrz powłoką typu Abizol lub zastosować inną metodę gwarantującą zabezpieczenie przed nieszczelnościami z wód gruntowych.
- Agregat tłoczni ścieków z wbudowanymi, zbiornikami separatora części stałych (dwie elastyczne kłapy osadzające na separator), wraz z pełnym wyposażeniem technologicznym i sterowaniem mogą być objęte zamówieniem u dostawcy jako kompletna całość. Powyższa specyfikacja służy tylko ułatwieniu kompletacji dostawy

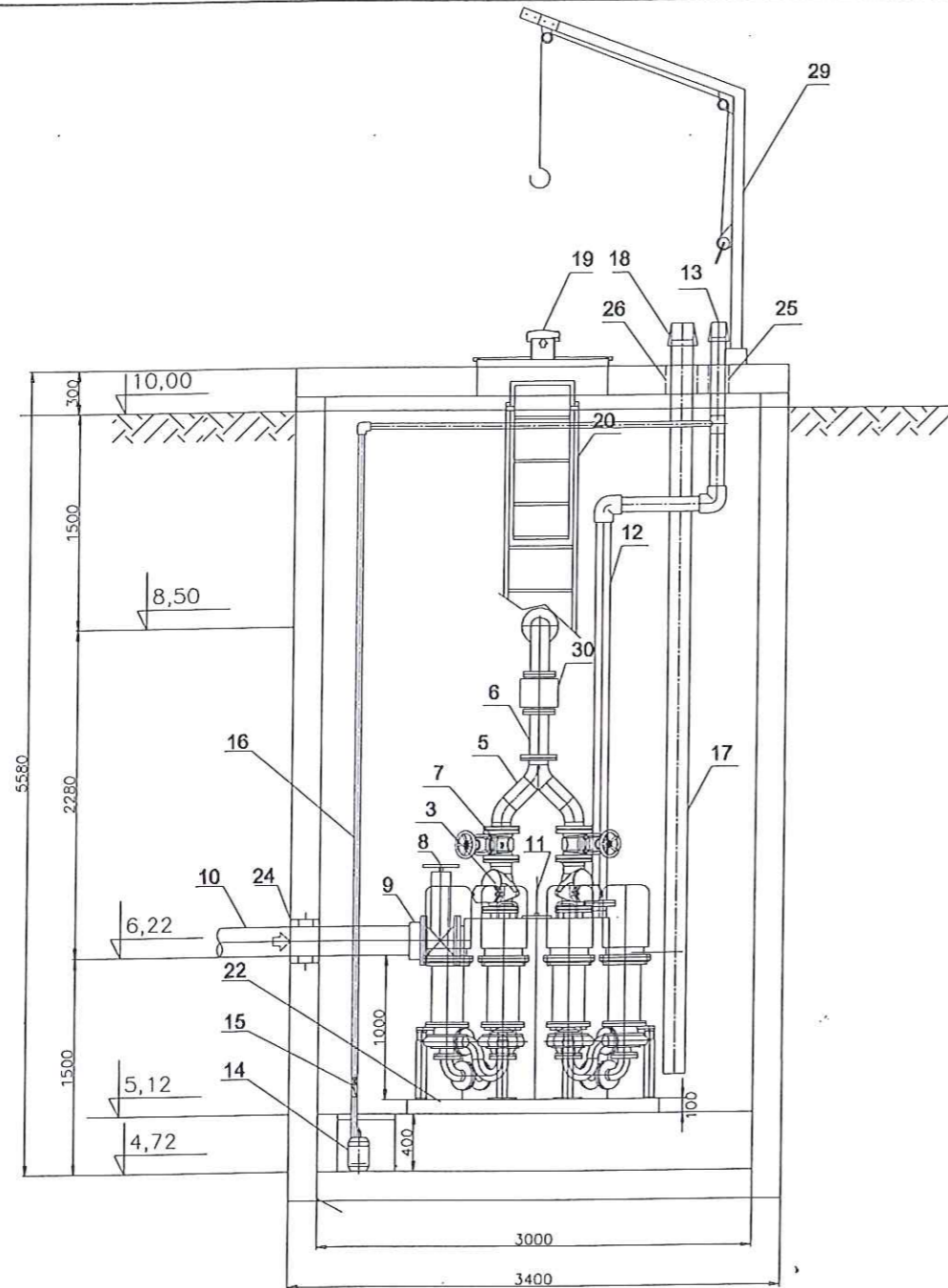
Rzut i przekrój Tłoczni ścieków T-3 m. Cecenowo Gmina Główczyce

L.P	Wyszczególnienie	Sztuki	Uwagi
1	Zbiornik metalowy z separatorami tłoczni ścieków A4 - 1.4401 - AISI 316	1	
2	Pompa wrotowa o mocy 3,0 kW	2	
3	Zewnętrzna szafka dla rozdzielni sterowniczej	1	
4	Wlot kanalizacji grawitacyjnej z rur PVC DA200	1	
5	Przejście szcz. dla rur. grawit. DA200; otwór Ø250/rura Ø200	1	
6	Wylot rurociągu tłoczego z rur DA110 PE 100 SDR17	1	
7	Przejście szcz. dla rur. tłoczego ze stali k.o. DN100	1	
8	Wentylacja tłoczni z rur PVC klejonego min. PN 6; DA75 z kominikiem wywiewnym	1	
9	Wentylacja komory z rur PVC DA160 z kominikiem nawiewnym	1	
10	Przejście szczelne dla osłony kabla; otwór Ø150/rura Ø110	1	
11	Pompa do odwodnień w zagłębieniu o głębokości 0,4m Ø 0,4m	1	
12	Przewód tłoczny PE=40 pompy odwodn. z zasuwą i zaworem zwrotnym DN5/4"	1	
13	Pokrywa włazu 800x800 z wywiewką 150mm, z zamkiem	1	
14	Drabina ze stali k.o. z wysuwaną poręczą	1	
15	Łącznik rurowo-kolnierzowy do PE, DN 100 / 110	2	
16	Rurociąg tłoczny DN 100 stal kwasoodporna	1	
17	Zawór na l odpow.	1	
18	Oświetlenia 24 V	1	
19	Przepływomierz DN100, np. Techmag	1	

Rysunek technologiczny suchej przep. ścieków z tłocznią gm. Główczyce, Cecenowo T-3

Zakład "Projektowanie, Inwestycje, Nadzory" Eleonora Puzo 78- 600 Walcz Osiedle Piastowskie 6		
Budowa sieci kanalizacji sanit. z tłoczniami ścieków w m. Cecenowo gm. Główczyce		Projekt budowlany
Rzut i przekrój Tłoczni ścieków T-3 m. Cecenowo Gmina Główczyce		31.03.2017
Gmina Główczyce 76-220 GŁÓWCZYCE , ul. Kościuszki 8		
mgr inż. Eleonora Puzo upr.bud. nr ZAP/0223/PWOS/10 ZAP/IS/2771/01		
mgr inż. Mariusz Jarmulewski upr.bud POM/0275/PWBS/15 POM/IS/0004/16		rys. 40

# Rzut i przekrój Tłoczni ścieków T-4 m. Cecenowo Gmina Główny



Rysunek technologiczny suchej przepompowni ścieków z tłocznia T4, Cecenowo, gm. Główny

1. Zbiornik metalowy z separatorami tłocznymi A4 - 1.4401 - AISI 316 - 1 kpl.
2. Pompa o mocy 11 kW - 4 kpl.
3. Zawór zwrotny DN125, PN10 - 2 kpl.
4. Zasuwka odcinająca z miękkim uszczelnieniem DN100 - 4 szt.
5. Przewód połączeniowy [portki] DN125, PN10 - 1 kpl.
6. Króciec stalowy kolumnowy DN125, PN10 [stal kwasoodporna], wykł. Indyw. - 1 kpl.
7. Zasuwka odcinająca z miękkim uszczelnieniem DN125 PN10 - 2 szt.
8. Zasuwka odcinająca z miękkim uszczelnieniem, DN 200 - 1 kpl.
9. Kolumna specjalna do PVC DN 200 - 1 kpl.
10. Rura kanalizacyjna kielichowa PVC-K, DN200- 1 kpl.
11. Czujnik wartości granicznych - 1 kpl.
12. Przewód odpowietrzający PVC klejono, DN110 - 1 kpl.
13. Kominiek wywiewny Dy 109, L=0,6 m, z łącznikiem [stal nierdzewna] - 1 kpl.
14. Pompa odwadniająca z pionowym łącznikiem poziomym - 1 kpl.
15. Zawór kulowy odcinający, gw. DN 32 + zawór zwrotny kul. gw. DN 32 - 1 kpl.
16. Instalacja odwadniająca PE DN32 - 1 kpl.
17. Wentylacja grawitacyjna nawiewna PVC, DN180 - 1 kpl.
18. Kominiek wentylacyjny odpow. komora pomp, DN180 L=0,6 m [stal nierdzewna] - 1 kpl.
19. Właz stalowy nierdzewny 800 x 800 z kominikiem went. wywiewnym, z słownikiem pneum. - 1 kpl.
20. Drabina włazowa z poręczą wysuwaną ze stali nierdzewnej - 1 szt.
21. Zewnętrzna szafka elektryczna z rozdzielnicą zasilającą-sterowniczą, ogrzewana - 1 kpl.
22. Cokoł betonowy wykonany po wyprofilowaniu zbiornika tłoczni - 1 szt.
23. Przejście szczelne tańcuchowe DN125 - 1 kpl.
24. Przejście szczelne tańcuchowe DN200 - 1 kpl.
25. Przejście szczelne tańcuchowe DN100 - 1 kpl.
26. Przejście szczelne tańcuchowe DN160 - 1 kpl.
27. Przejście szczelne tańcuchowe DN100 - 1 kpl.
28. Właz stalowy nierdzewny serwisowy 700 x 700, z słownikiem pneumatycznym - 1 szt.
29. Żuraw obrotowy (min. ocynk ogniowy) - udźwieg 600 kg - 1 szt.
30. Przepływomierz elektromagnetyczny DN125 z kieszonką montażowo- demontażową - 1 kpl.

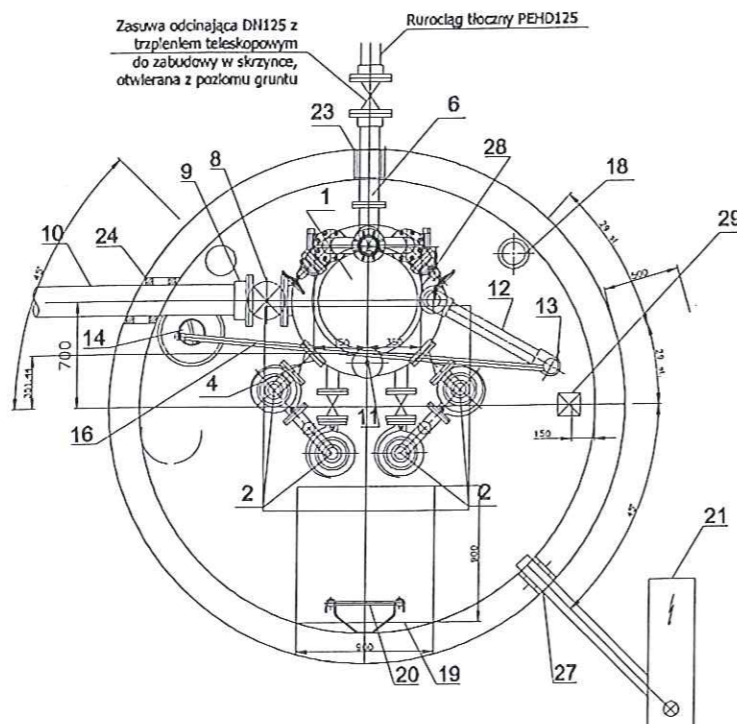
**UWAGA:**

- Posadzkę w komorze wyprofilować z 0,5% spadkiem do studzienki pompy odwadniającej
- Poziłomy odcinek rurociągu odpowietrzającego ułożyć ze spadkiem 0,5% do komory
- Rurociągi mocować do ścian obejmami z kołkami rozporowymi
- Owiiercania kolumny pod PN 10

Dla studni prefabrykowanych należy zastosować beton C35/45 i wodoszczelności W8. Beton i uszczelki muszą być odporne na agresywne oddziaływanie ścieków i gazów (CH<sub>4</sub>, H<sub>2</sub>S, CO, CO<sub>2</sub>), 4<pH<8

Kręgi łączone na uszczelki. Łączenia kręgów zabezpieczyć np. zaprawą pęczniącą, zbiornik zabezpieczyć od zewnątrz powłoką typu Abtzol lub zastosować inną metodę gwarantującą zabezpieczenie przed nieszczelnosiami z wód gruntowych.

Agregat tłocznymi ścieków z wybudowanymi, zbiornikami separatora części stałych, wraz z pełnym wyposażeniem technologicznym i sterowaniem mogą być objęta zamówieniem u dostawcy jako kompletna całość. Powyższa specyfikacja służy tylko ułatwieniu kompletacji dostawy



Zakład "Projektowanie, Inwestycje, Nadzory" Eleonora Puzo 78- 600 Walcz Osiedle Piastowskie 6		
Budowa sieci kanalizacji sanit. z tłoczniami ścieków w m. Cecenowo gm. Główny		Projekt budowlany
Rzut i przekrój Tłoczni ścieków T-4 m. Cecenowo Gmina Główny		31.03.2017
Gmina Główny 76-220 GŁÓWCZYCE , ul. Kościuszki 8		
mgr inż. Eleonora Puzo upr.bud. nr ZAP/0223/PWOS/10 ZAP/IS/2771/01		
mgr inż. Mariusz Jarmulewski upr.bud POM/0275/PWBS/15 POM/IS/0004/16		rys.41