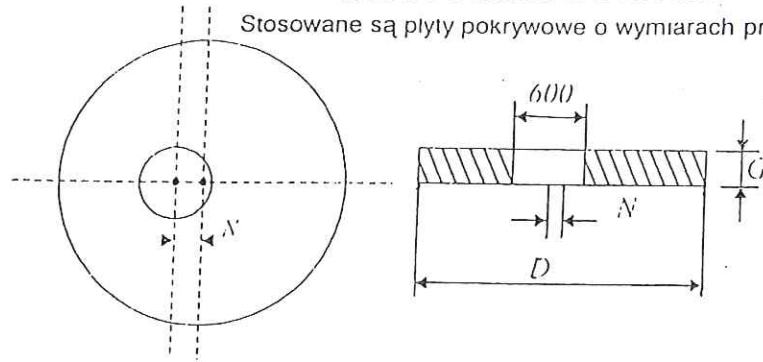


Płyta pokrywowa.

PLYTY POKRYWOWE I PIERSCIEŃ ODCIĄŻAJĄCY

Stosowane są płyty pokrywowe o wymiarach przedstawionych na rysunku.



Wymiary płyt pokrywowych.

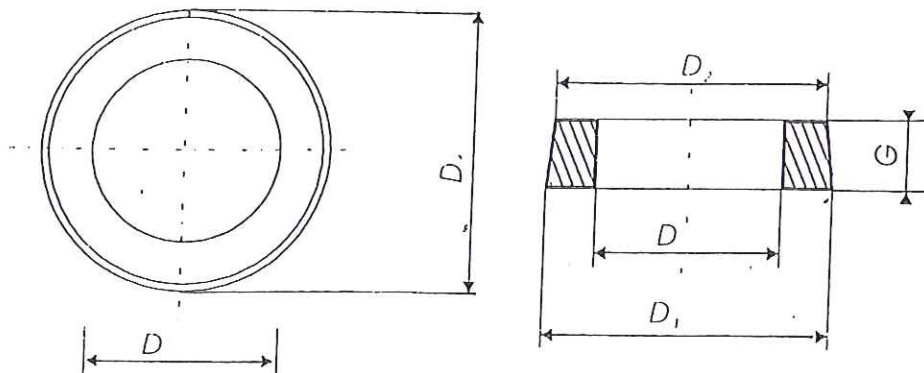
Średnica studzienki D_k	400	600	800	1000	1200	1400	1600	1800	2000
Średnica płyty D	1200	1200	1400	1700	1960	2200	2450	2700	3000
Grubość G	150	150	150	150	150	150	200	200	200
Odległość N	0	0	50	150	250	350	420	550	650

Płyty pokrywowe wykonane są z betonu B15 zbrojonego krzyżowo o wytrzymałości dostosowanej do klasy obciążeń. Przerwę dylatacyjną między pierścieniem a komorą studzienki należy uszczelnić masą plastyczną np. kitem silikonowym lub masą butylowo – kauczukową DSP.

PIERSCIEŃ ODCIĄŻAJĄCY

Zadaniem pierścienia odciążającego jest przeniesienie obciążeń na grunt wokół studzienki i zabezpieczenie ścian komory studzienki przed działaniem sił pionowych.

Pierścień odciążający.



Wymiary pierścieni.

Średnica studzienki D_k	400	600	800	1000	1200	1400	1600	1800	2000
D [mm]	525	725	950	1175	1400	1630	1850	2065	2290
D_1 [mm]	1150	1300	1500	1800	2160	1930	2150	2365	2590
D_2 [mm]	1050	1200	1400	1700	1960	2200	2450	2700	3000
G [mm]	200	200	200	250	250	250	300	300	300

Pierścienie odciążające wykonane są z betonu B15 zbrojonego krzyżowo o wytrzymałości odpowiadającej klasie obciążeń.

1. Zbrojenie krzyżowe, siatka z pręta $\varnothing 6\text{mm}$, rozstaw co 15cm dla średnic $DN \leq 1800\text{ mm}$
2. Zbrojenie krzyżowe, siatka z pręta $\varnothing 8\text{mm}$, rozstaw co 10cm dla średnic $DN \geq 2000\text{ mm}$

Zakład "Projektowanie, Inwestycje, Nadzory" Eleonora Puzo 78-600 Walcz Osiedle Piastowskie 6		
Budowa sieci kanalizacji sanit. z tłoczniami ścieków w m. Cecenowo gm. Główny		Projekt budowlany
Płyty pokrywowe i pierścień odciążający		31.03.2017
Gmina Główny 76-220 GŁÓWCZYCE, ul. Kościuszki 8		
mgr inż. Eleonora Puzo upr.bud. nr ZAPI/0223/PWOS/10 ZAPI/IS/2771/01		rys.57
mgr inż. Mariusz Jamulewski upr.bud. POM/0275/PWBS/15 POM/IS/0004/16		