

Ze względu na wysokość zabudowy modułu bocznik końcowy jest obniżenie rzędnej wlotu grawitacji o 1m

Rysunek technologiczny suchej przepompowni ścieków z floatem
T2, Poblócie, gm. Główny

1. Zbiornik boczny ścieków - 1 kpl.
2. Pompa o mocy 11 kW - 4 kpl.
3. Zawój zwrotny DN125, PN10 - 2 kpl.
4. Zasawa odcinająca z miękkim uszczelnieniem DN100 - 4 szt.
5. Przewód polipropylenowy [ortel] DN125, PN10 - 1 kpl.
6. Kocioł stalowy kominowy DN125, PN10 (stal kwasoodporna), wyk. Indywid. - 1 kpl.
7. Zasawa odcinająca robowa DN125 PN10 - 2 szt.
8. Zasawa odcinająca robowa DN 200 - 1kpl.
9. Kolnierz specjalny do PVC DN 200 - 1 kpl.
10. Rura kanalizacyjna idealizowa PVC-K, DN200 - 1 kpl.
11. Czopki wentrowe graniczne - 1 kpl.
12. Przewód odpowietrzający PVC Idealiz, DN110 - 1 kpl.
13. Kominiek wysiewny Dy 108, L=0,8 m, z łącznikiem (stal nierdzewna) - 1 kpl.
14. Pompa odwadniająca z pionowym łącznikiem poziomym - 1 kpl.
15. Zawór kulowy odcinający, gw. DN 32 z zawór zwrotny łuk, gw. DN 32 - 1 kpl.
16. Instalacja odwadniająca PE DN32 - 1 kpl.
17. Wentylacja grawitacyjna nienawiewa PVC, DN160 - 1 kpl.
18. Kominiek wentylacyjny odwr. formy pomp, DN160 L=0,8 m (stal nierdzewna) - 1 kpl.
19. Właz stalowy nierdzewny 800 x 800 z kominikiem went. wystającym, z słownikiem pneum. - 1kpl.
20. Dłabidła włazowa z pokrywą wykonaną ze stali nierdzewnej - 1 kpl.
21. Zewnętrzna szafka elektryczna z rozdzielnicą zasiekowo-sieciową, ogniochron. - 1 kpl.
22. Cokoł betonowy B-15 wykonany po wyprzedzeniu zbiornika boczni - 1 szt.
23. Przejście szczelne lufkowe DN125 - 1 kpl.
24. Przejście szczelne lufkowe DN200 - 1 kpl.
25. Przejście szczelne lufkowe DN100 - 1 kpl.
26. Przejście szczelne lufkowe DN160 - 1 kpl.
27. Przejście szczelne lufkowe DN100 - 1 kpl.
28. Właz stalowy nierdzewny serwisowy 700 x 700, z słownikiem pneumatycznym - 1 szt.
29. Żuraw obrotowy (inaczej ogniochron.) - udźwign 300 kg - 1 szt.
30. Przewodnik elektryczny DN150 z izolacją montażowo-demontażową - 1 kpl.

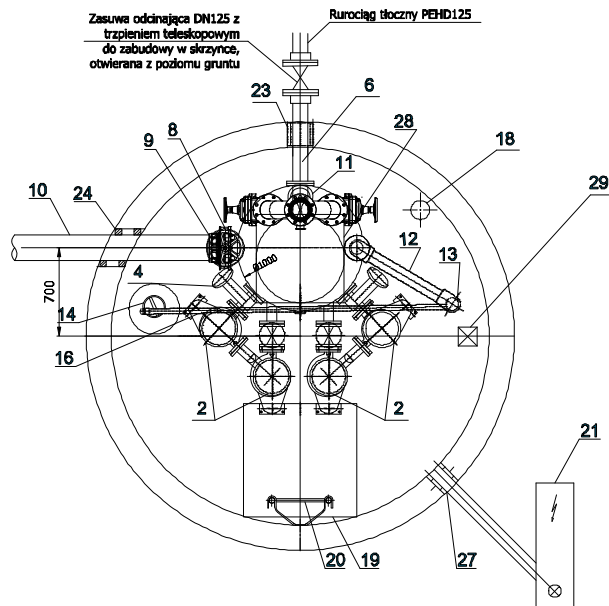
UWAGA:

- Posadzić w komorze wyprofilować z 0,5% spadkiem do studzienki pompy odwadniającej
- Posadzić odstępki naczynia odpowietrzającego ułożyć ze spadkiem 0,5% do komory
- Rurociągi miedziane do betonu obejmować z izolacją rozporową
- Ochronić kolnierze pod PN 10

Dla studni prefabrykowanych należy zastosować beton C30/37 i wodoczułkość W8
Beton i uszczelnienie muszą być odporne na agresywne oddziaływanie ścieków i gazów (CH₄, H₂S, CO, CO₂), 4-pH=8

Kolnierze łączone na uszczelnienie. Łączenie kręgów zabezpieczyć np. zaprawą spęczniającą, zbiornik zabezpieczyć od zewnątrz powłoką typu Aluzal lub zastosować inną metodę gwarantującą zabezpieczenie przed nieczystościami z wód gruntowych.

Agencja Boczni Ścieków z wodoszczelnymi, zbiornikami separacyjnymi części stałych, wraz z pełnym wyposażeniem technologicznym i silownikiem mogą być objęte zamówieniem u dostawcy jako kompletna całość. Powyższe specyfikacje stali były uśredniane kompletnie dostawy



Zasawa odcinająca DN125 z trzpieniem teleskopowym do zabudowy w skrzynice, otwierana z poziomu gruntu

Rurociąg tłoczny PEHD125